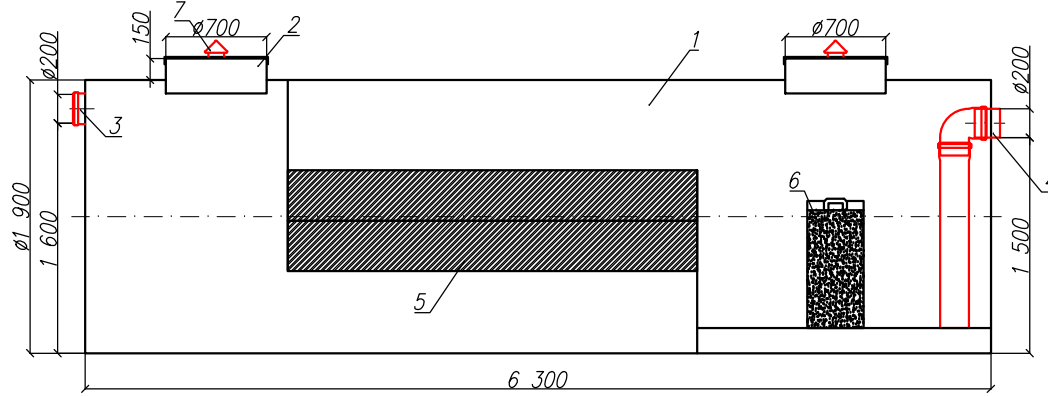


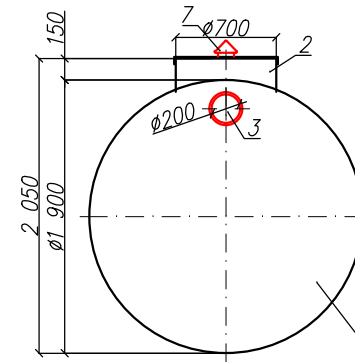
Бензомаслоотделитель с сорбционным фильтром  
"BAZMAN ЛОС-ПП-Ц 20-КФ"

Приложение N \_\_\_\_\_  
К договору поставки N \_\_\_\_\_ от \_\_\_\_\_  
Спецификация N \_\_\_\_\_

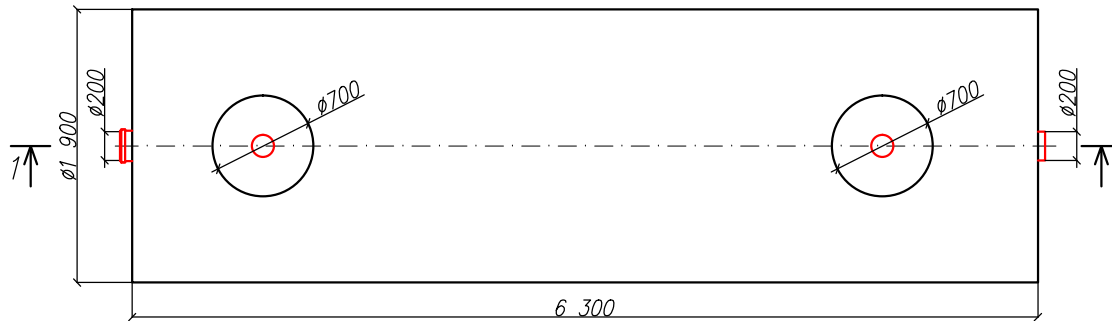
Разрез 1-1



Вид спереди



Вид сверху



Дата \_\_\_\_\_

Дата \_\_\_\_\_

Подпись \_\_\_\_\_

Подпись \_\_\_\_\_

М.П.

М.П.

\*Транспортировочный вес оборудования – 260кг  
Вес оборудования в аварийном состоянии – 17800кг

Экспликация оборудования и сооружений N

Поз	Наименование	Кол-во	Мат-ал	Примечание
1	Корпус	1	ПП	D=1900мм, L=6300мм
2	Горловина с крышкой	2	ПП	D=700мм, H=150мм
3	Подводящий патрубок (раструб/муфта)	1	ПП	DN/OD 200
4	Отводящий патрубок	1	ПП	DN/OD 200
5	Коалесцентный модуль	1	ПВХ	
6	Сорбционный патрон	1	Синтетическое волокно	
7	Вентиляционный грибок	2	ПП	DN 110

					ООО "ПК"			
					Бензомаслоотделитель с сорбционным фильтром			
Изм.	Лист	Документ	Подпись	Дата	"BAZMAN ЛОС-ПП-Ц 20-КФ"	Стадия	Лист	Листов
Разраб		Акулова К					1	1
Проверил		Кичигин П						
					<b>BAZMAN</b>			

Инв. N подл. \_\_\_\_\_  
Подпись и дата \_\_\_\_\_  
Взак инв. N \_\_\_\_\_